



MALTA

Der »Rundherum«-Verkaufs-Star.



**VON ALLEN SEITEN LEICHT EINSEHBAR.
STARK VERKAUFSFÖRDERND.
NEUER GESCHÄFTSMITTELPUNKT.**

DER »RUNDHERUM«-VERKAUFS-STAR.

Ihr neuer innovativer »Verkaufsförderer« ist von allen Seiten zugänglich und leicht einsehbar. Das starke Design und die absolute Funktionalität machen ihn zum perfekten Allroundgerät für eine attraktive Warenpräsentation.

Ihre Vorteile

- I Höhere Energieeinsparung im Vergleich zu herkömmlichen Verbundanlagen
- I Geringe Investitions- und Betriebskosten
- I Mehr Effizienz durch neuen Energiesparlüfter: 0,5 kWh Energieeinsparung täglich
- I Brillante LED-Innenbeleuchtung für eine noch attraktivere Warenpräsentation – Energiesparpotential inklusive!
- I Ökologisch unbedenklich durch das natürliche Kältemittel Propan
- I Vollkommen FCKW- und FKW-frei
- I Steckerfertig ohne zusätzlichen Installationsaufwand
- I Von allen Seiten zugänglich und einsehbar
- I Gesicherte Warenqualität durch konstante Innentemperatur mit hohen Leistungsreserven
- I Kältetechnisch wartungsfrei
- I Zusätzliche 25% Energieeinsparung durch elektronisch drehzahlgeregelten Kompressor (VS)*
- I Neuer Kunststoff-Innenbehälter für noch mehr Warenhygiene und einfache Reinigung



Temperaturbereiche

- I Kühlen +3 °C bis +15 °C¹
- I Tiefkühlen -18 °C bis -23 °C
- I Fleisch und Hackfleisch kühlen 0 °C bis +2 °C²

¹ Fix voreingestellt auf +4 °C – Änderung durch Servicetechniker möglich.

² Im Betriebsmodus Fleisch- und Hackfleischkühlung ist aus Gründen der Produktsicherheit die semiautomatische Geräteenteisung nicht möglich.

Zubehör*

- I **Trennwandgitter und höhenverstellbare Lagerroste** zur verkaufsfördernden Warenpräsentation
- I **Stehkörbe** zur verbesserten Aufbewahrungsmöglichkeit der Produkte
- I **Stoßschutzleisten** in verschiedenen Farben lieferbar
- I **Wasserschutzleisten** verhindern das Eindringen von Staub und Wasser unter die Geräte

* **Fordern Sie unseren Zubehörfolder an.**



Optionen

- | Energiesparlüfter
- | LED-Licht

Semi-automatische Geräteenteisung – ein perfektes System! (AD)



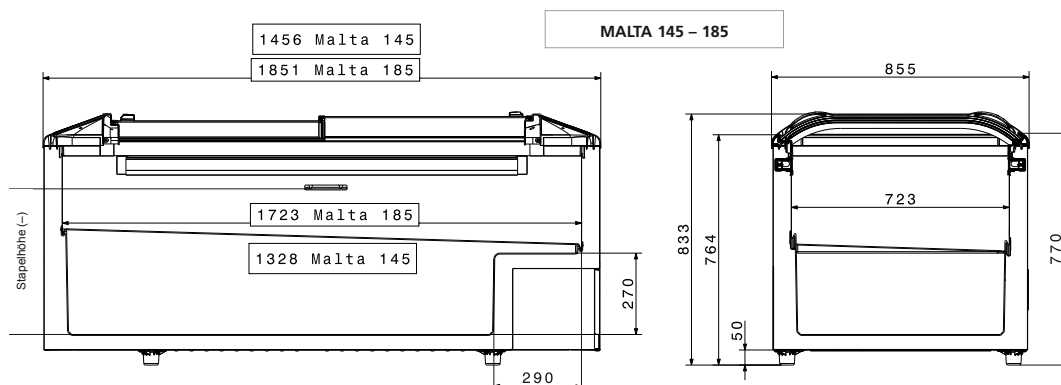
Regelmäßige Enteisung ...



... bei konstanter Warentemperatur!

MALTA		KÄLTEMITTEL R290				KÄLTEMITTEL R404A			
		145		185		145		185	
Technische Daten		- AD VS IQ LED	U* AD VS IQ LED	- AD VS IQ LED	U* AD VS IQ LED	- AD IQ LED	U AD IQ LED	- AD IQ LED	U AD IQ LED
Bruttoinhalt	Liter	555	555	754	754	555	555	754	754
Nettoinhalt nach EN 23953**	Liter	371	348/241/331	500	483/336/461	371	348/241/331	500	483/336/461
Warenpräsentationsfläche (TDA)	m ²	0,73	0,73	0,99	0,99	0,73	0,73	0,99	0,99
Klassifizierung nach EN 23953**		3L1	3S/3S/3L1	3L1	3S/3S/3L1	3L1	3S/3S/3L1	3L1	3S/3S/3L1
Umgebungstemperaturbereich	°C	+16 bis +25	+16 bis +25	+16 bis +25	+16 bis +25	+16 bis +25	+16 bis +25	+16 bis +25	+16 bis +25
Regelbereich der Innentemperatur	°C	-18 bis -23	+3 bis +15/ 0 bis +2/ -18 bis -23	-18 bis -23	+3 bis +15/ 0 bis +2/ -18 bis -23	-18 bis -23	+3 bis +15/ 0 bis +2/ -18 bis -23	-18 bis -23	+3 bis +15/ 0 bis +2/ -18 bis -23
Schalldruck in 1 m Abstand	dB(A)	43,6	43,6	43,6	43,6	43,8	43,8	43,8	43,8
Elektrische Kenndaten									
Nennspannung/-frequenz	V/Hz	220-240/50	220-240/50	220-240/50	220-240/50	220-240/50	220-240/50	220-240/50	220-240/50
Nennleistungsaufnahme Gerät	W	440	440	450	450	450	450	480	480
Nennleistungsaufnahme Licht	W	24	24	33	33	24	24	33	33
Nennstrom	A	2,8	2,8	2,8	2,8	3,7	3,7	4,4	4,4
Absicherung	A	16	16	16	16	16	16	16	16
Energieaufnahme (bei 25 °C)	kWh/24 h	5,6	1,2/2,4/5,6	6,1	1,4/2,7/6,1	8,0	2,3/4,5/8,0	8,7	2,4/4,8/8,7
Länge des Anschlusskabels	mm	1750	1750	1750	1750	1750	1750	1750	1750
Kältetechnische Daten									
Kältemittel		R290	R290	R290	R290	R404A	R404A	R404A	R404A
Kältemittelmenge	g	80	80	90	90	170	170	230	230
max. zul. Betriebsdruck	bar	30	30	30	30	30	30	30	30
Abmessungen									
Länge außen/innen	mm	1456/1328	1456/1328	1851/1723	1851/1723	1456/1328	1456/1328	1851/1723	1851/1723
Tiefe außen/innen	mm	855/723	855/723	855/723	855/723	855/723	855/723	855/723	855/723
Eingriffshöhe vorne/Außenhöhe	mm	770/833	770/833	770/833	770/833	770/833	770/833	770/833	770/833
Stapelhöhe**	mm	490	510/360/490	490	510/360/490	490	510/360/490	490	510/360/490
Gewicht									
Gewicht netto (exkl. Verpackung, inkl. prozessbedingter Inneneinrichtung)	kg	103	117	122	131	103	117	122	131
Gewicht brutto (inkl. Verpackung und prozessbedingter Inneneinrichtung)	kg	110	125	132	141	110	125	132	141

* Universalgerät: Die Temperaturbereiche Kühlung +3 °C bis +15 °C/Fleisch- u. Hackfleischkühlung 0 °C bis +2 °C/Tiefkühlung -18 °C bis -23 °C können mit diesem Gerät abgedeckt werden.



Bei Ausführung AD/U verringert sich das Innenmaß aufgrund des funktionsbedingten Innenwandgitters.

AHT
green.freshness.worldwide

AHT Cooling Systems GmbH
8786 Rottenmann · Österreich
Tel. +43/(0)3614/2451-0
Fax +43/(0)3614/2451-8
Email office@aht.at

OHSAS 18001
SA 8000

ISO 9001
ISO 14001